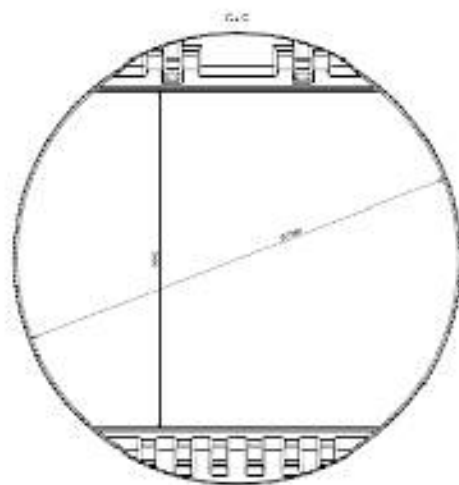
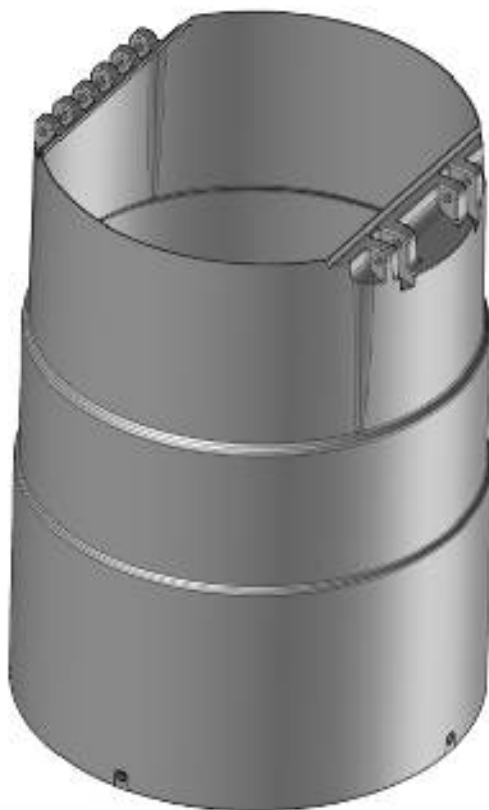
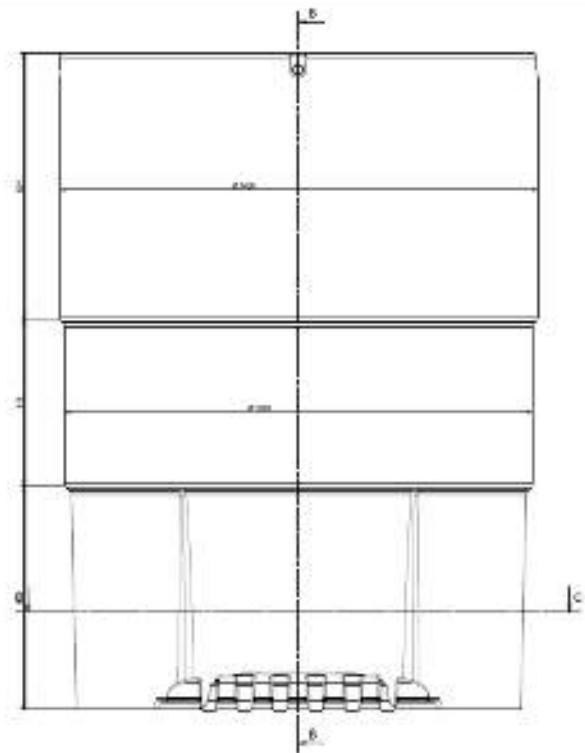
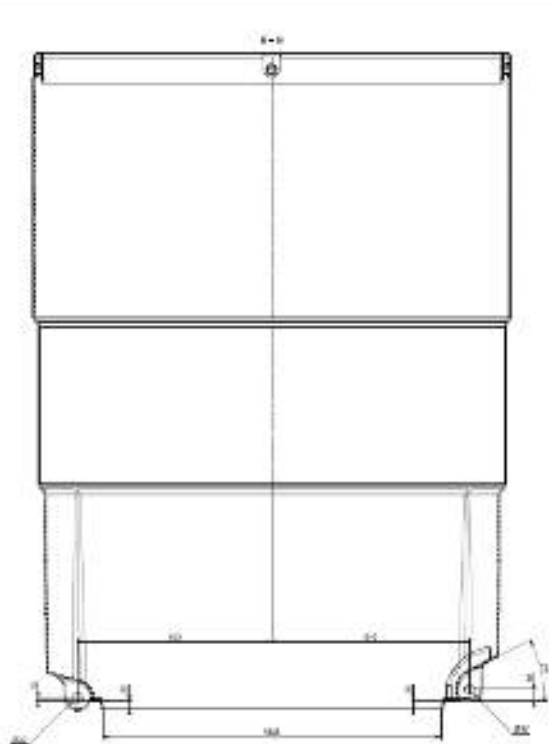


PRESENTATION
CUVE
INTERIEURE
RIGIDE





Matière PEHD
 Volume matière : 10 dm³ par mm d'épaisseur

Fond de cuve



POSE COUVERCLE SUR UNE CUVE INTERIEUR RIGIDE

Passez la sangle (couture extérieure) dans le tracé de la cuve



Passez la boucle extérieure dans la boucle intérieure



Présentez la sangle face vidage rapide



Passez la goupille en assurant le passage de la sangle



